

№ кода: P432050
 Изделие: Ответвительный прокалывающий зажим IOS-15T

Технический паспорт

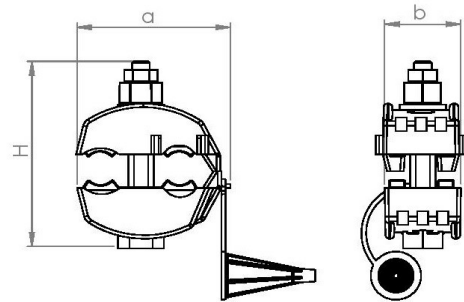
Описание: Ответвительный прокалывающий зажим IOS-15T предназначен для ответвления от магистральной линии низкого напряжения СИП для подключения абонента. Зажим можно использовать и для алюминиевых и для медных проводов. Зажим предназначен для установки под напряжением. Испытательное напряжение 6 кВ / 50 Гц в течение 1 мин.



Сечения жилы магистрали: 16-95 mm²
Диаметр магистрал: 7.0-15.7 mm
Сечения жилы ответвления: 16-95 mm² (алюминий max)
Диаметр ответвления: 7.0-15.7 mm
Момент срыва: AL-15 Nm / PL-18Nm (срывная головка)

Размеры

a [mm] 59 ± 2 mm
b [mm] 38 ± 2 mm
H [mm] 78 ± 2 mm



Тех. характеристики:

Материал прокалывающих ножей: Сплав алюминия (другое возможно по желанию клиента)
Болт : 1 x M8
Покрытие: Оцинковка (другое возможно по желанию клиента)
Материал корпуса: Полиамид устойчив UV-излучению
Гайка: Сплав алюминия, 13mm
Колпачок: Эластомер устойчив UV-излучению
Шайба: Сталь
Инструмент: 13 mm Ключ ОК
Наименование: PLAMEN, IOS-15T, 16-95/16-95, P432050, Дата
Стандарт: EN 50483-4

Упаковка:

Вес изделия: 118.00g /шт.
Количество в упаковке: 50 шт.
Количество в коробке: 100 шт.
Брутто: 12.29 kg



8605031036084