

KODNI BROJ: P432050
Naziv proizvoda: Izolovana odvojna stezaljka IOS-15T

TEHNIČKA SPECIFIKACIJA PROIZVODA

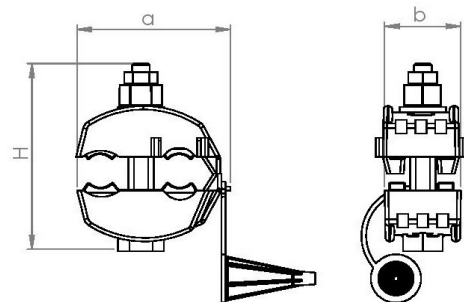
Opis: Izolovana odvojna stezaljka IOS-15T dizajnirana je za odvajanje glavnog voda NN SKS za potrebe kućnog priključka. Stezaljka se može koristiti za aluminumske i bakarne provodnike. U toku montaže, izolaciju sa glavnog i odvojnog voda nije potrebno skidati. Stezaljka je namenjena za ugradnju pod naponom. Ispitni napon stezaljke je 6kV/50Hz u trajanju od 1 min.



Glavni vod presek: 16-95 mm²
Glavni vod prečnik: 7.0-15.7 mm
Odvojni vod presek: 16-95 mm² (Aluminijum max)
Odvojni vod prečnik: 7.0-15.7 mm
Nominalni moment: AL-15 Nm / PL-18Nm (navrtka sa samokidajućom glavom)

Dimenzije

a [mm] 59 ± 2 mm
b [mm] 38 ± 2 mm
H [mm] 78 ± 2 mm



Ostale karakteristike

Materijal zuba: Legura Aluminijuma (ostalo moguće po zahtevu klijenta)
Vijak: 1 x M8
Površinska zaštita: Galvansko cinkovanje (ostalo moguće po zahtevu klijenta)
Materijal tela: Poliamid otporan na atmosferske prilike
Materijal navrtke: Legura Aluminijuma / Poliamid, 13mm
Izolaciona kapa: Elastomer otporan na atmosferske prilike
Podloška: Čelik
Zahtevani alat: 13 mm ključ
Oznake: PLAMEN, IOS-15T, 16-95/16-95, P432050, Datumar
Standard: EN 50483-4

Pakovanje:

Težina proizvoda: 118.00g po komadu
Broj komada u kesi: 50 kom
Broj komada u kutiji: 100 kom
Ukupna težina kutije: 12.29 kg



8605031034660