

№ кода: P800602
Изделие: Поддерживающий зажим

Технический паспорт

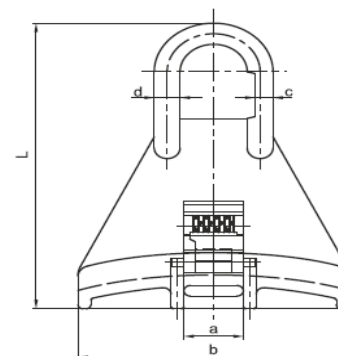
Описание: Зажим применяется для поддерживания СИП на деревянных или бетонных опорах, а также при укладке на стены зданий.

СИП сечение: 1x(35N-71.5N) mm²
СИП диаметр: 1x(9.3-13.4) mm
SMFL: 5 kN



Размеры:

a [mm] 23 mm
b [mm] 105 mm
c [mm] 8 mm
d [mm] 11 mm
L [mm] 135 mm

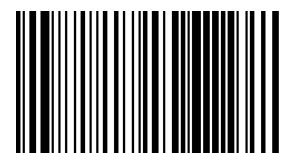


Тех. характеристики:

Корпус: Полиамид устойчив UV-излучению
Инструмент: -
Наименование: PLAMEN, 803100, 35-71.5, P800602, Datumar
Стандарт: EN 50483-3

Упаковка:

Вес изделия: 109.80g/шт.
Количество в упаковке: - шт.
Количество в коробке: 50 шт.
Брутто: 5.98 kg



8605031012477