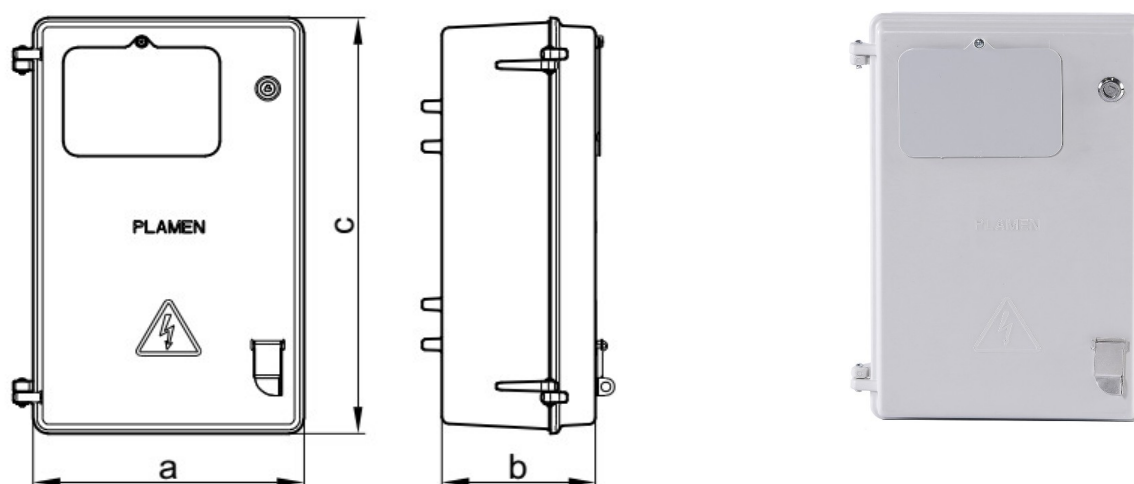



CODUL PROD.: P730001
Denumire prod.: Cutie PMRO 1 S F

SPECIFICAȚIE TEHNICĂ A PRODUSULUI

Descriere: Cutie PAFS PMRO 1 S F poate fi utilizată pentru montarea echipamentelor de protecție, în industrie, iluminat, automatizare, etc. Este posibilă montarea în medii uscate, umede, în exterior, în interior, medii specifice cu vapori de acid și altele. **Montarea cutiei se face pe stâlp.** Cutia PAFS nu necesită întreținere.



Nr.	Codul	Dimensiuni (mm)			Material	Rezistență dielectrică	Auto-stingere	Culoare	IP	IK	Ambalare	Greutatea produs. (kg)	Cod de bare
		a	b	c									
1	P73-00-01	300	170	470	SMC	Klasa II	V0	RAL 7035	65	10	1	3,40	 8605031041415

Alte caracteristici

Materialul corpului: Poliester presat armat cu fibră de sticlă (SMC), care ajută la întărirea materialului ca să fie mai rezistent la impacturi mecanice, radiații UV, schimbări de temperatură, ignifug precum și rezistență dielectrică a cutiei.

Metoda de montare: Montaj pe stâlp.

Notă: Cutia PAFS se poate livra echipată sau neechipată cu sau fără decupaje la solicitarea clientului.

