

№ кода: P432170
Изделие: Ответвительный прокалывающий зажим IOS-170

Технический паспорт

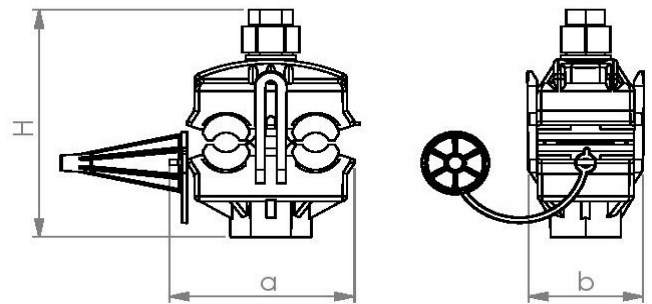
Описание: Ответвительный прокалывающий зажим IOS-170 предназначен для ответвления от магистральной линии низкого напряжения СИП для подключения абонента. Зажим можно использовать и для алюминиевых и для медных проводов. Зажим предназначен для установки под напряжением. Испытательное напряжение 6 кВ / 50 Гц в течение 1 мин.



Сечения жилы магистрали: 16-120 mm²
Диаметр магистрал: 7.0-16.7 mm
Сечения жилы ответвления: 16-120 mm² (Al max)
Диаметр ответвления: 7.0-16.7 mm
Момент срыва: 15 Nm (срывная головка)

Размеры:

a [mm] 59 ± 2 mm
b [mm] 35 ± 2 mm
H [mm] 87 ± 2 mm

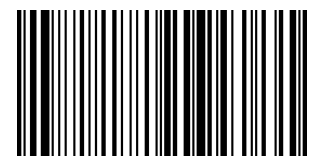


Тех. характеристики:

Материал прокалывающих ножей: Сплав алюминия (другое возможно по желанию клиента)
Болт : 1 x M8
Покрытие: Оцинковка (другое возможно по желанию клиента)
Материал корпуса: Полиамид устойчив UV-излучению
Гайка: Сплав алюминия, 13mm
Колпачок: Эластомер устойчив UV-излучению
Шайба: Сталь
Инструмент: 13 mm Ключ ОК
Наименование: PLAMEN, IOS-170, 16-120/16-120, P432170, дата
Стандарт: EN 50483-4

Упаковка:

Вес изделия: 132.40g /шт.
Кол-во в упаковке: 50 шт.
Кол-во в коробке: 100 шт.
Брутто: 13.73 kg



8605031038453