

**KODNI BROJ:** P432084  
**Naziv proizvoda:** Izolovana odvojna stezaljka IOS-84

## TEHNIČKA SPECIFIKACIJA PROIZVODA

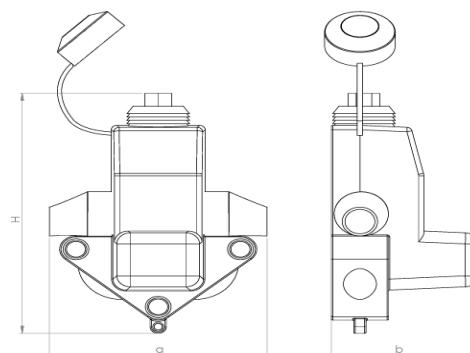
**Opis:** Izolovana odvojna stezaljka IOS-84 dizajnirana je za grananje glavnog voda SKS. Stezaljka se može koristiti za aluminumske i bakarne provodnike. U toku montaže, izolaciju sa glavnog voda nije potrebno skidati, dok se sa odvojnog voda izolacija skida u predviđenoj dužini. Stezaljka nije namenjena za ugradnju pod naponom.



**Glavni vod presek:** 16-150 mm<sup>2</sup>  
**Glavni vod prečnik:** 7.0-18.6 mm  
**Odvojni vod presek:** 2x(1.5-70) mm<sup>2</sup>  
**Odvojni vod prečnik:** 2x(2.2-10.2) mm  
**Nominalni moment:** 14 Nm

### Dimenzije

**a [mm]** 79 ± 1 mm  
**b [mm]** 53 ± 1 mm  
**H [mm]** 108 ± 1 mm



### Ostale karakteristike

**Materijal zuba:** Legura Aluminijuma  
**Materijal tela:** Guma otporna na atmosferske prilike / Legura aluminijuma  
**Materijal vijaka:** Legura Aluminijuma  
**Zahtevani alat:** Ključ OK 10  
**Oznake:** PLAMEN, IOS-84, 35-95/2x(2,5-54), Datumar  
**Standard:** EN 50483-4

### Pakovanje:

**Težina proizvoda:** 140.00g po komadu  
**Broj komada u kesi:** -  
**Broj komada u kutiji:** 50 kom  
**Ukupna težina kutije:** 7.50 kg



8605031040784