

KODNI BROJ: P432083
Naziv proizvoda: Izolovana odvojna stezaljka IOS-83

TEHNIČKA SPECIFIKACIJA PROIZVODA

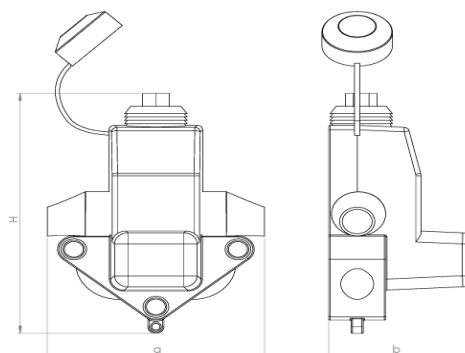
Opis: Izolovana odvojna stezaljka IOS-83 dizajnirana je za grananje glavnog voda SKS. Stezaljka se može koristiti za aluminumske i bakarne provodnike. U toku montaže, izolaciju sa glavnog voda nije potrebno skidati, dok se sa odvojnog voda izolacija skida u predviđenoj dužini. Stezaljka nije namenjena za ugradnju pod naponom.



Glavni vod presek: 16-150 mm²
Glavni vod prečnik: 7.0-18.6 mm
Odvojni vod presek: 1.5-70 mm²
Odvojni vod prečnik: 2.2-10.2 mm
Nominalni moment: 14 Nm

Dimenzije

a [mm] 79 ± 1 mm
b [mm] 53 ± 1 mm
H [mm] 108 ± 1 mm



Ostale karakteristike

Materijal zuba: Legura Aluminijuma
Materijal tela: Guma otporna na atmosferske prilike / Legura aluminijuma
Materijal vijaka: Legura Aluminijuma
Zahtevani alat: Ključ OK 10
Oznake: PLAMEN, IOS-83, 35-95/2,5-54, Datumar
Standard: EN 50483-4

Pakovanje:

Težina proizvoda: 118.00g po komadu
Broj komada u kesi: -
Broj komada u kutiji: 50 kom
Ukupna težina kutije: 6.40 kg



8605031041712