

№ кода: P432056
Изделие: Изолированный ответвительный зажим IOS-7T

Технический паспорт

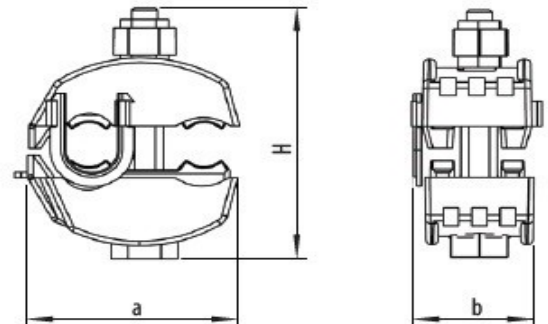
Описание: Изолированный ответвительный зажим IOS-7T предназначен для изоляции магистральной линии СИП для абонентов. Зажим используется для алюминиевых и медных проводов. При монтаже не нужно снимать изоляцию с магистралей и ответвлений. Зажим предназначен для установки под напряжением. Испытательное напряжение клещей составляет 6 кВ/50 Гц в течение 1 мин.



Сечения жилы магистрали: 25-150 mm²
Диаметр магистрал: 8.6-18.6 mm
Сечения жилы ответвления: 25-150 mm²
Диаметр ответвления: 8.6-18.6 mm
Момент срыва: AI-18Nm / PI-22 Nm (срывная головка)

Размеры

a [mm] 70 ± 2 mm
b [mm] 42 ± 2 mm
H [mm] 96 ± 2 mm

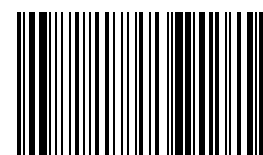


Ostale karakteristike

Материал прокалывающих ножей: Сплав алюминия (другое возможно по желанию клиента)
Болт : 1 x M8
Покрытие: Гальваническая оцинковка (возм. другие по желанию клиента)
Материал корпуса: Полиамид и эластомер, стойкий к атмосферным воздействиям
Гайка: Алюминиевый сплав/полиамид, 13mm
Колпачок: Эластомер, устойчивый к атмосферным условиям
Шайба: Сталь
Инструмент: 13 mm, ключ
Наименование: PLAMEN, IOS-7T, 25-150/25-150, P432056, дата
Стандарт: EN 50483-4

Упаковка:

Вес изделия: 181.00g/шт.
Количество в упаковке: - Шт.
Количество в коробке: 75 шт.
Брутто: 14.07 kg



8605031034721