

KODNI BROJ: P432056
Naziv proizvoda: Izolovana odvojna stezaljka IOS-7T

TEHNIČKA SPECIFIKACIJA PROIZVODA

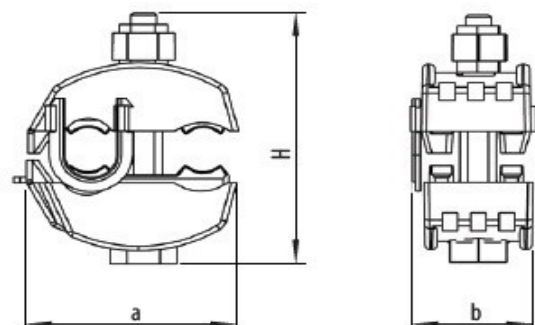
Opis: Izolovana odvojna stezaljka IOS-7T dizajnirana je za odvajanje glavnog voda NN SKS za potrebe kućnog priključka. Stezaljka se može koristiti za aluminumske i bakarne provodnike. U toku montaže, izolaciju sa glavnog i odvojnog voda nije potrebno skidati. Stezaljka je namenjena za ugradnju pod naponom. Ispitni napon stezaljke je 6kV/50Hz u trajanju od 1 min.



Glavni vod presek: 25-150 mm²
Glavni vod prečnik: 8.6-18.6 mm
Odvojni vod presek: 25-150 mm²
Odvojni vod prečnik: 8.6-18.6 mm
Nominalni moment: AI-18Nm / PI-22 Nm (navrtka sa samokidajućom glavom)

Dimenzije

a [mm] 70 ± 2 mm
b [mm] 42 ± 2 mm
H [mm] 96 ± 2 mm

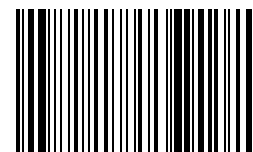


Ostale karakteristike

Materijal zuba: Legura Aluminijuma (ostalo moguće po zahtevu klijenta)
Vijak: 1 x M8
Površinska zaštita: Galvansko cinkovanje(ostalo moguće po zahtevu klijenta)
Materijal tela: Poliamid otporan na atmosferske prilike
Materijal navrtke: Legura Aluminijuma / Poliamid, 13mm
Izolaciona kapa: Elastomer otporan na atmosferske prilike
Podloška: Čelik
Zahtevani alat: 13 mm ključ
Oznake: PLAMEN, IOS-7T, 25-150/25-150, P432056, Datumar
Standard: EN 50483-4

Pakovanje:

Težina proizvoda: 181.00g po komadu
Broj komada u kesi: - kom
Broj komada u kutiji: 75 kom
Ukupna težina kutije: 14.07 kg



8605031034721