

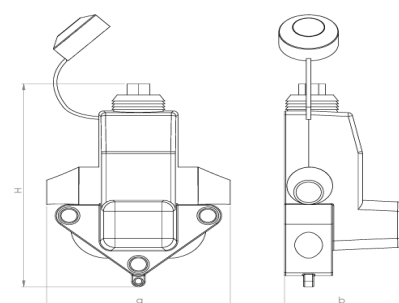
CODUL PRODUSULUI: P432084
Denumire produs: Clemă derivație cu dinți IOS-84

SPECIFICAȚIE TEHNICĂ A PRODUSULUI

Descriere: Clemă derivație cu dinți IOS-84 este proiectată pentru ramificarea liniei principale a LEA. Aceasta clemă permite racordarea atât cablurilor de aluminiu cât și a celor de cupru. În timpul instalării nu trebuie îndepărtată izolația cablurilor la linia principală în schimb la cea secundară trebuie îndepărtată izolația la lungime specificată. Clemă **NU** este destinată montării sub tensiune.



Linie principală secțiune: 16-150 mm²
Linie principală diametru: 7.0-18.6 mm
Linie de bransament secțiune: 2x(1.5-70) mm²
Linie de bransament diametru: 2x(2.2-10.2) mm
Cuplul nominal: 14 Nm



Dimensiuni

a [mm] 79 ± 1 mm
b [mm] 53 ± 1 mm
H [mm] 108 ± 1 mm

Alte caracteristici

Materialul dințiilor: Aliaj de aluminiu
Materialul corpului: Cauciuc rezistent la condițiile atmosferice / Aliaj de aluminiu
Materialul piuliței: Aliaj de aluminiu
Instrumente necesare: Cheie OK 10
Inscripție: PLAMEN, IOS-84, 35-95/2x(2,5-54), Data
Standard: EN 50483-4

Ambalare:

Greutatea produsului: 140.00g pe bucată
Numărul de bucăți din pungă: -
Numărul de bucăți din cutie: 50 buc.
Greutatea totală a cutiei: 7.50 kg

