

CODUL PRODUSULUI: P432083

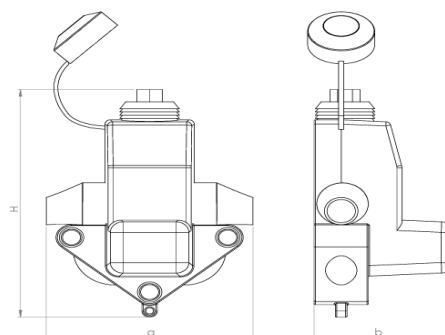
Denumire produs: Clemă derivație cu dinți IOS-83

SPECIFICAȚIE TEHNICĂ A PRODUSULUI

Descriere: Clemă derivație cu dinți IOS-83 este proiectată pentru ramificarea liniei principale a LEA. Aceasta clemă permite racordarea atât cablurilor de aluminiu cât și a celor de cupru. În timpul instalării nu trebuie îndepărtată izolația cablurilor la linia principală în schimb la cea secundară trebuie îndepărtată izolația la lungime specificată. Clemă **NU** este destinată montării sub tensiune.


Linie principală secțiune: 16-150 mm²
Linie principală diametru: 7.0-15.7 mm

Linie de bransament secțiune: 1.5-70 mm²
Linie de bransament diametru: 2.2-9.6 mm

Cuplul nominal: 14 Nm


Dimensiuni

a [mm] 79 ± 1 mm

b [mm] 53 ± 1 mm

H [mm] 108 ± 1 mm

Alte caracteristici

Materialul dințiilor: Aliaj de aluminiu

Materialul corpului: Cauciuc rezistent la condițiile atmosferice / Aliaj de aluminiu

Materialul piuliței: Aliaj de aluminiu

Instrumente necesare: Cheie OK 10

Inscripție: PLAMEN, IOS-83, 35-95/2,5-54, Data

Standard: EN 50483-4

Ambalare:

Greutatea produsului: 118.00g pe bucată

Numărul de bucăți din -

pungă:
Numărul de bucăți din 50 buc.

cutie:
Greutatea totală a 6.40 kg

cutiei:


8605031041712