

**CODUL PRODUSULUI:** P432056  
**Denumire produs:** Clemă derivație cu dinți CDD 7T (IOS-7T)

## SPECIFICAȚIE TEHNICĂ A PRODUSULUI

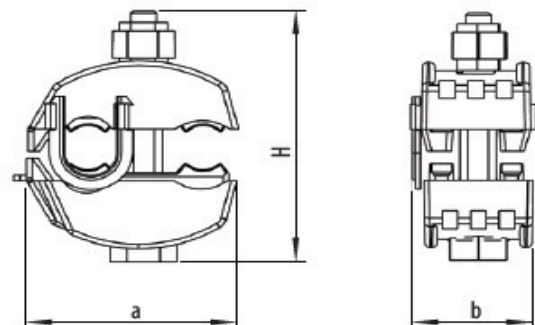
**Descriere:** Clemă derivație cu dinți CDD 7T (IOS-7T) este proiectată pentru realizarea brașamentelor aeriene pentru conexiune la gospodărie. Aceasta clemă permite racordarea atât cablurilor de aluminiu cât și a celor de cupru. Clemă este destinată montării sub tensiune. Tensiunea de testare a clemei este 6kV/50Hz timp de 1min.



**Linie principală secțiune:** 25-150 mm<sup>2</sup>  
**Linie principală diametru:** 8.6-18.6 mm  
**Linie de brașament secțiune:** 25-150 mm<sup>2</sup>  
**Linie de brașament diametru:** 8.6-18.6 mm  
**Cuplul nominal:** AI-18Nm / PI-22 Nm (piuliță dinamometrică)

### Dimensiuni

**a [mm]** 70 ± 2 mm  
**b [mm]** 42 ± 2 mm  
**H [mm]** 96 ± 2 mm

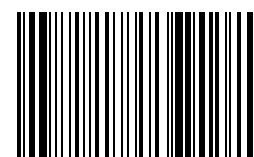


### Alte caracteristici

**Materialul dințiilor:** Aliaj de aluminiu (altele posibile la cererea clientului)  
**Șurub:** 1 x M8  
**Protecția suprafeței:** Galvanizată (altele posibile la cererea clientului)  
**Materialul corpului:** Poliamidă rezistentă la condițiile atmosferice  
**Materialul piuliței:** Aliaj de aluminiu / Poliamidă, 13mm  
**Capac izolator:** Elastomer rezistent la condițiile atmosferice  
**Șaibă:** Oțel  
**Instrumente necesare:** 13 mm cheie  
**Inscripție:** PLAMEN, IOS-7T, 25-150/25-150, P432056, Data  
**Standard:** EN 50483-4

### Ambalare:

**Greutatea produsului:** 181.00g pe bucată  
**Numărul de bucăți din pungă:** - buc.  
**Numărul de bucăți din cutie:** 75 buc.  
**Greutatea totală a cutiei:** 14.07 kg



8605031034721