

№ кода: P432084
 Изделие: Изолированный ответвительный зажим IOS-84

Технический паспорт

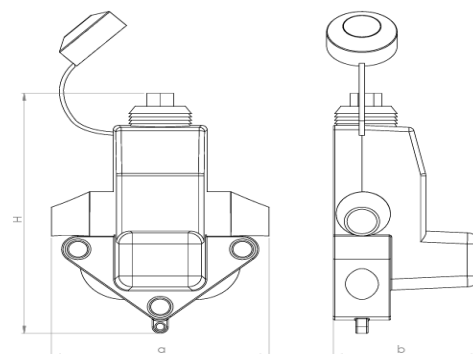
Описание: Изолированный ответвительный зажим IOS-84 предназначен для ответвления магистральной линии СИП. Зажим можно использовать для алюминиевых и медных проводников. При монтаже изоляция с основной линии снимается не обязательно, а с ответвлений изоляция снимается на необходимую длину. Зажим не предназначен для установки под напряжением.



Сечения жилы: 35-95 mm²
Диаметр магистрал: 10.0-15.7 mm
Сечения жилы: 2x(2.5-54) mm²
Диаметр ответвления: 2x(2.2-9.6) mm
Момент срыва: 14 Nm

Размеры

a [mm]: 79 ± 1 mm
b [mm]: 53 ± 1 mm
H [mm]: 108 ± 1 mm



Тех. характеристики:

Материал: Сплав алюминия
Материал корпуса: Полиамид устойчив UV-излучению/Сплав алюминия
Гайка: Сплав алюминия
Инструмент: Ключ ОК 10
Наименование: PLAMEN, IOS-84, 35-95/2x(2,5-54), Дата
Стандарт: EN 50483-4

Упаковка:

Вес изделия: 140.00g /шт.
Количество в упаковке: -
Количество в коробке: 50 шт.
Брутто: 7.50 kg

