

№ кода: P432083
 Изделие: Изолированный ответвительный зажим IOS-83

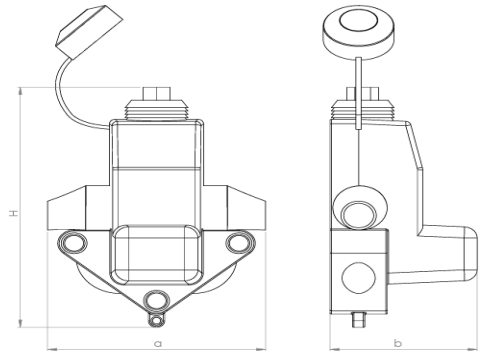
Технический паспорт

Описание: Изолированный ответвительный зажим IOS-83 предназначен для ответвления магистральной линии СИП. Зажим можно использовать для алюминиевых и медных проводников. При монтаже изоляция с основной линии сниматься не обязательно, а с ответвлений изоляция снимается на необходимую длину. Зажим не предназначен для установки под напряжением.



Сечения жилы: 35-95 mm²
Диаметр магистрал: 10.0-15.7 mm
Сечения жилы: 2.5-54 mm²
Диаметр ответвления: 2.2-9.6 mm
Момент срыва: 14 Nm

Размеры
a [mm]: 79 ± 1 mm
b [mm]: 53 ± 1 mm
H [mm]: 108 ± 1 mm



Тех. характеристики:

Материал прокалывающих ножей: Сплав алюминия
Материал корпуса: Полиамид устойчив UV-излучению/Сплав алюминия
Гайка: Сплав алюминия
Инструмент: Ключ ОК 10
Наименование: PLAMEN, IOS-83, 35-95/2,5-54, Дата
Стандарт: EN 50483-4

Упаковка:

Вес изделия: 118.00g /шт.
Количество в упаковке: -
Количество в коробке: 50 шт.
Брутто: 6.40 kg

