

№ кода: P432100
Изделие: Ответвительный прокалывающий зажим IOS-1PC

Технический паспорт

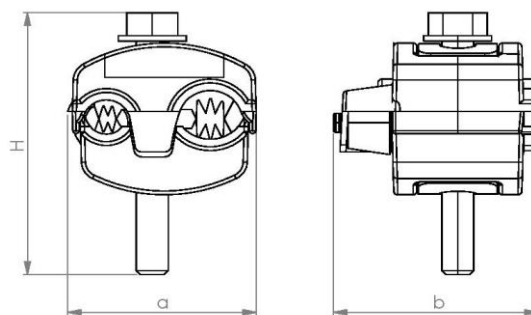
Описание: Ответвительный прокалывающий зажим IOS-1PC предназначен для продолжения и ответвления магистральной линии низкого напряжения СИП. Зажим можно использовать и для алюминиевых и для медных проводов без снятия изоляции. Зажим не предназначен для установки под напряжением.



Сечения жилы магистральной: 6-70 mm²
Диаметр магистрал: 4.6-15.7 mm
Сечения жилы ответвления: 4.0-35 mm²
Диаметр ответвления: 3.7-10.9 mm
Момент срыва: 20 Nm

Размеры

a [mm] 48 ± 1 mm
b [mm] 52 ± 1 mm
H [mm] 66 ± 1 mm



Тех. характеристики:

Материал прокалывающих ножей: Сплав меди (другое возможно по желанию клиента)
Болт : 1 x M8
Покрытие: Горячая Оцинковка (другое возможно по желанию клиента)
Материал корпуса: Полиамид и эластлмер устойчив UV-излучению
Гайка: Сплав сталь, 13mm
Колпачок: Эластомер устойчив UV-излучению
Шайба: Сталь
Инструмент: 13 mm Ключ ОК
Наименование: PLAMEN, IOS-1PC, 6-70/4-35, P432100, 20Nm, дата
Стандарт: EN 50483-4

Упаковка:

Вес изделия: 120.00g /шт.
Количество в упаковке: 50 шт.
Количество в коробке: 100 шт.
Брутто: 12.48 kg



8605031041620