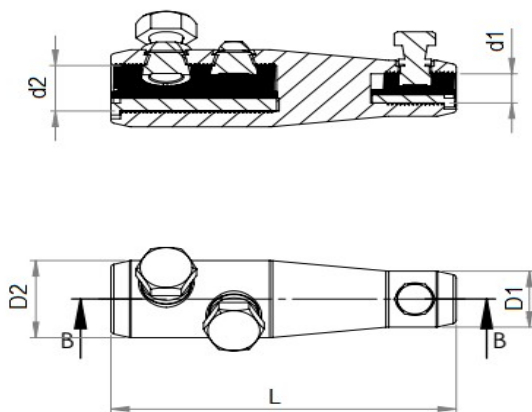




KODNI BROJ: P40323X

Naziv proizvoda: Reducir mehaničke spojne čaure sa samokidajućom glavom za srednji napon

TEHNIČKA SPECIFIKACIJA PROIZVODA

Opis: Reducir mehaničke spojne čaure sa samokidajućom glavom za srednji napon dizajnirane su za spajanje provodnika i kablova različitih preseka.



Br.	Presek provod. (mm ²)	Kodni broj	Tip	Dimenzije (mm)					Broj vijaka	Pakovanje		Barkod
				D1	d1	D2	d2	L		Broj komada u kesi (kom)	Broj komada u kutiji (kom)	
1	25-95 / 95-240	P40-32-31	ALPCMB 25-95 / 95-240	24	13	33	19.5	125	3	25	50	 8605031041477
2	95-240 / 185-400	P40-32-32	ALPCMB 95-240 / 185-400	33	19.5	42	25.5	170	5	25	50	 8605031041521

Ostale karakteristike

Materijal tela: Legura aluminijuma / Konduktivna mast

Zahtevani alat: Ključ odgovarajuće veličine

Oznake: Oznaka proizvođača, presek provodnika

Standard: IEC 61238-1
