

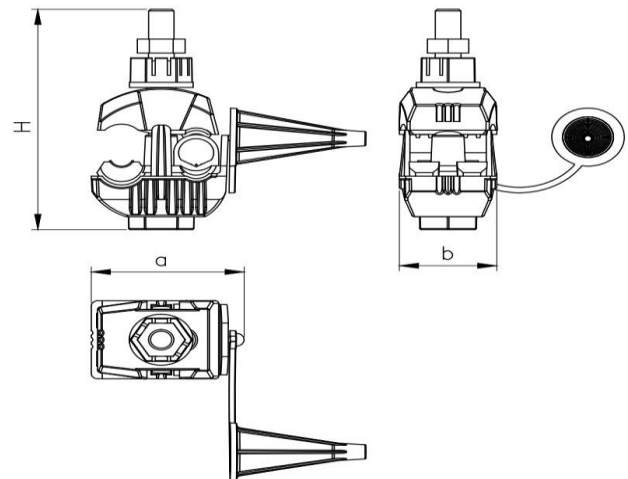
№ кода: P432111
Изделие: Ответвительный прокалывающий зажим IOS-111

Технический паспорт

Описание: Ответвительный прокалывающий зажим IOS-111 предназначен для ответвления от магистральной линии низкого напряжения СИП для подключения абонента. Зажим можно использовать и для алюминиевых и для медных проводов без снятия изоляции. Зажим предназначен для установки под напряжением. Испытательное напряжение 6 кВ / 50 Гц в течение 1 мин.



Сечения жилы магистрали: 6-95 mm²
Диаметр магистрал: 4.5-15.7 mm
Сечения жилы ответвления: 1.5-35 mm² (Aluminijum max)
Диаметр ответвления: 3.0-10.9 mm
Момент срыва: 7 Nm (samokidajuća glava)



Dimenzije

a [mm] 43 ± 1 mm
b [mm] 30 ± 1 mm
H [mm] 73 ± 1 mm

Тех. характеристики:

Материал прокалывающих ножей: Сплав алюминия (другое возможно по желанию клиента)
Болт : 1 x M8
Покрытие: Оцинковка (другое возможно по желанию клиента)
Материал корпуса: Полиамид устойчив UV-излучению
Гайка: Сплав алюминия, 13mm
Колпачок: Сталь
Шайба: 13 mm Ключ ОК
Инструмент: PLAMEN, IOS-111, 6-95/1.5-35, Дата
Наименование: EN 50483-4

Упаковка:

Вес изделия: 78.00g /шт.
Количество в упаковке: 50 kom
Количество в коробке: 100 kom
Брутто: 8.29 kg

