

**KODNI BROJ:** P432015  
**Naziv proizvoda:** Izolovana odvojna stezaljka IOS-13

## TEHNIČKA SPECIFIKACIJA PROIZVODA

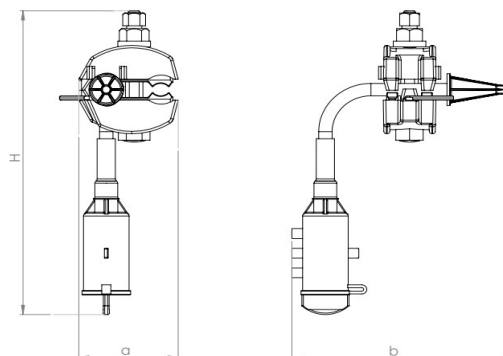
**Opis:** Izolovana vodozaptivna stezaljka za mernje i uzemljenje IOS-13 dizajnirana je za za merenje i uzemljenje mreža izvedenih niskonaponskim samonosivim kablovskim snopom. Stezaljka se može koristiti za aluminumske i bakarne provodnike. U toku montaže, izolaciju sa glavnog voda nije potrebno skidati. Stezaljka je namenjena za ugradnju pod naponom. Ispitni napon stezaljke je 6kV/50Hz u trajanju od 1 min.



**Glavni vod presek:** 25-150 mm<sup>2</sup>  
**Glavni vod prečnik:** 8.6-18.6 mm  
**Nominalni moment:** AL-18 Nm / PL-22 Nm (navrtka sa samokidajućom glavom)

### Dimenzije

**a [mm]** 70 ± 2 mm  
**b [mm]** 117 ± 2 mm  
**H [mm]** 210 ± 2 mm



### Ostale karakteristike

**Materijal zuba:** Legura Aluminijuma (ostalo moguće po zahtevu klijenta)  
**Vijak:** 1 x M8  
**Površinska zaštita:** Galvansko cinkovanje(ostalo moguće po zahtevu klijenta)  
**Materijal tela:** Poliamid otporan na atmosferske prilike  
**Materijal navrtke:** Legura Aluminijuma / Poliamid, 13mm  
**Izolaciona kapa:** Elastomer otporan na atmosferske prilike  
**Podloška:** Čelik  
**Zahtevani alat:** 13 mm ključ  
**Oznake:** PLAMEN, IOS-7T, 25-150/25-150, P432056, PMCC, Datumar  
**Standard:** EN 50483-4

### Pakovanje:

**Težina proizvoda:** 313.00g po komadu  
**Broj komada u kesi:** - kom  
**Broj komada u kutiji:** 50 kom  
**Ukupna težina kutije:** 16.15 kg

