

KODNI BROJ: P432014
Naziv proizvoda: Izolovana odvojna stezaljka IOS-12

TEHNIČKA SPECIFIKACIJA PROIZVODA

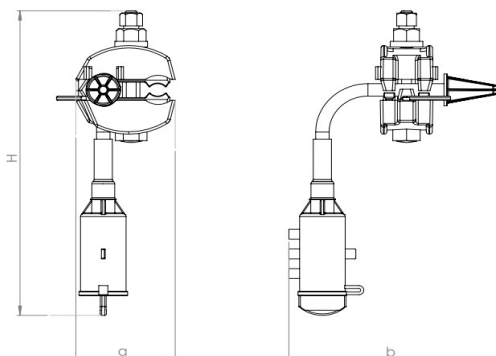
Opis: Izolovana vodozaptivna stezaljka za mernje i uzemljenje IOS-12 dizajnirana je za za merenje i uzemljenje mreža izvedenih niskonaponskim samonosivim kablovskim snopom. Stezaljka se može koristiti za aluminumske i bakarne provodnike. U toku montaže, izolaciju sa glavnog voda nije potrebno skidati. Stezaljka je namenjena za ugradnju pod naponom. Ispitni napon stezaljke je 6kV/50Hz u trajanju od 1 min.



Glavni vod presek: 16-95 mm² (Aluminijum max)
Glavni vod prečnik: 7.0-15.7 mm
Nominalni moment: AL-15 Nm / PL-18Nm (navrtka sa samokidajućom glavom)

Dimenzije

a [mm] 59 ± 2 mm
b [mm] 117 ± 2 mm
H [mm] 197 ± 2 mm



Ostale karakteristike

Materijal zuba: Legura Aluminijuma (ostalo moguće po zahtevu klijenta)
Vijak: 1 x M8
Površinska zaštita: Galvansko cinkovanje(ostalo moguće po zahtevu klijenta)
Materijal tela: Poliamid otporan na atmosferske prilike
Materijal navrtke: Legura Aluminijuma / Poliamid, 13mm
Izolaciona kapa: Elastomer otporan na atmosferske prilike
Podloška: Čelik
Zahtevani alat: 13 mm ključ
Oznake: PLAMEN, IOS-15TA, 16-95/16-95, P432050A, PMCC, Datumar
Standard: EN 50483-4

Pakovanje:

Težina proizvoda: 218.00g po komadu
Broj komada u kesi: - kom
Broj komada u kutiji: 50 kom
Ukupna težina kutije: 11.32 kg

