

CODUL PRODUSULUI: P432015
Denumire produs: Clemă derivație cu dinți pentru măsurări și scurtcircuit IOS-13

SPECIFICAȚIE TEHNICĂ A PRODUSULUI

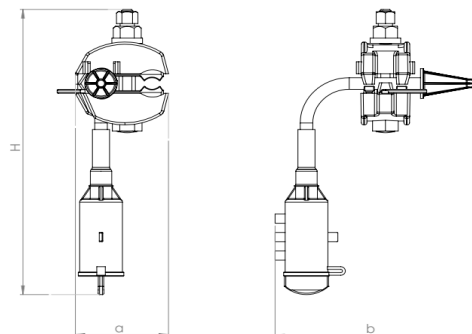
Descriere: Clemă derivație cu dinți pentru măsurări și scurtcircuit IOS-13 este destinată pentru măsurări și scurtcircuit la rețele a LEA JT. Aceasta clemă permite racordarea atât cablurilor de aluminiu cât și a celor de cupru. În timpul instalării nu trebuie îndepărtată izolația cablurilor nici la linia principală și nici la cea secundară. Clemă este destinată montării sub tensiune. Tensiunea de testare a clemei este 6kV/50Hz timp de 1min.



Linie principală secțiune: 25-150 mm²
Linie principală diametru: 8.6-18.6 mm
Cuplul nominal: AL-18 Nm / PL-22 Nm (piuliță dinamometrică)

Dimensiuni

a [mm] 70 ± 2 mm
b [mm] 117 ± 2 mm
H [mm] 210 ± 2 mm



Alte caracteristici

Materialul dinților: Aliaj de aluminiu (altele posibile la cererea clientului)
Șurub: 1 x M8
Protecția suprafeței: Galvanizată (altele posibile la cererea clientului)
Materialul corpului: Poliamidă și elastomer rezistente la condițiile atmosferice
Materialul piuliței: Aliaj de aluminiu / Poliamidă, 13mm
Capac izolator: Elastomer rezistent la condițiile atmosferice
Șaibă: Oțel
Instrumente necesare: 13 mm cheie
Inscripție: PLAMEN, IOS-7T, 25-150/25-150, P432056, PMCC, Data
Standard: EN 50483-4

Ambalare:

Greutatea produsului: 313.00g per bucata
Numărul de bucăți din pungă: - buc.
Numărul de bucăți din cutie: 50 buc.
Greutatea totală a cutiei: 16.15 kg

