

**CODUL PRODUSULUI:** P432013  
**Denumire produs:** Clemă derivație cu dinți pentru măsurari și scurtcircuit IOS-11

### SPECIFICAȚIE TEHNICĂ A PRODUSULUI

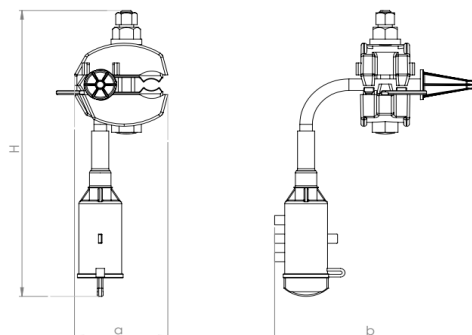
**Descriere:** Clemă derivație cu dinți pentru măsurări și scurtcircuit IOS-11 este destinată pentru măsurări și scurtcircuit la rețele a LEA JT. Aceasta clemă permite racordarea atât cablurilor de aluminiu cât și a celor de cupru. În timpul instalării nu trebuie îndepărtată izolația cablurilor nici la linia principală și nici la cea secundară. Clemă este destinată montării sub tensiune. Tensiunea de testare a clemei este 6kV/50Hz timp de 1min.



**Linie principală secțiune:** 16-95 mm<sup>2</sup> (Aluminium max)  
**Linie principală diametru:** 7.0-15.7 mm  
**Cuplul nominal:** AL-15 Nm / PL-18Nm (piuliță dinamometrică)

#### Dimensiuni

**a [mm]** 59 ± 2 mm  
**b [mm]** 117 ± 2 mm  
**H [mm]** 197 ± 2 mm



#### Alte caracteristici

**Materialul dințiilor:** Aliaj de aluminiu (altele posibile la cererea clientului)  
**Șurub:** 1 x M8  
**Protecția suprafeței:** Galvanizată (altele posibile la cererea clientului)  
**Materialul corpului:** Poliamidă și elastomer rezistente la condițiile atmosferice  
**Materialul piuliței:** Aliaj de aluminiu / Poliamidă, 13mm  
**Capac izolator:** Elastomer rezistent la condițiile atmosferice  
**Șaibă:** Oțel  
**Instrumente necesare:** 13 mm cheie  
**Inscripție:** PLAMEN, IOS-15TA, 16-95/16-95, P432050A, PMCC, Data  
**Standard:** EN 50483-4

#### Ambalare:

**Greutatea produsului:** 234.00g per bucata  
**Numărul de bucăți din pungă:** - buc.  
**Numărul de bucăți din cutie:** 50 buc.  
**Greutatea totală a cutiei:** 12.12 kg

