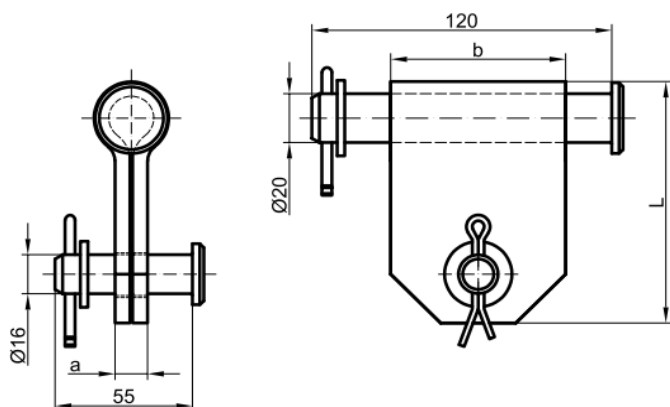



№ кода: P806006  
 Изделие: Флажок

## Технический паспорт

**Описание:** Флажок используется для приемки на растяжение изоляторов среднего напряжения, зажимов и другого оборудования среднего напряжения. Он защищен гальваническим цинкованием и устойчив к коррозии и атмосферным воздействиям.



№.	№ кода	Размеры			SML (kN)	Вес (g)	Штрих-код
		a	b	L			
1	P80-60-06	13	70	100	70	1095,00	 8605031015126

### Тех. характеристики:

**Корпус:** Сплав стали гальванически оцинкованный (другое возможно по желанию клиента)  
**Болт/предохранитель:** Сплав стали гальванически оцинкованный (другое возможно по желанию клиента)  
**Инструмент:** Комбинированные плоскогубцы или аналогичный инструмент

