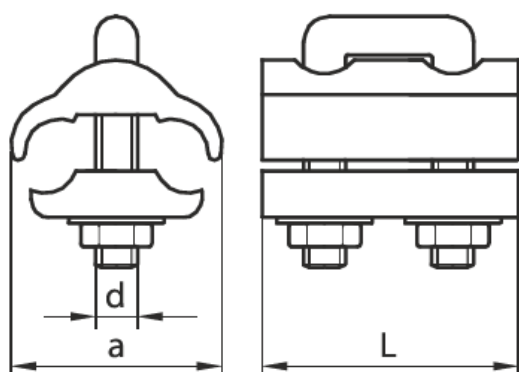






№ кода: P41310x
 Изделие: Unimax зажим CU-P

Технический паспорт

Описание: Зажим Unimax CU-P предназначен для соединения двух неизолированных медных проводников.



№	Сечение провода (mm ²)	№ кода	Тип	Размеры (mm)			Упаковка				Штрих-код
				d	a	L	Вес товара (g)	Кол-во в упаковке (шт)	Кол-во в коробке (шт)	Брутто (kg)	
1	4-25	P41-31-02	Cu 4-25	M6	24	40	91,28	50	150	14,18	 8605031010725
2	6-35	P41-31-03	Cu 6-35	M6	28	41	111,70	50	150	17,25	 8605031010732
3	6-50	P41-31-04	Cu 6-50	M8	35	45	189,34	50	100	19,42	 8605031010749
4	10-95	P41-31-05	Cu 10-95	M8	40	53	266,00	25	50	13,80	 8605031010756

Тех. характеристики:

Корпус: Медный сплав
Винт/шайба: Гальванизированная сталь
Инструмент: Ключ подходящего размера
Наименование: P, сечение проводника
Стандарт: SRPS N.F4.106

