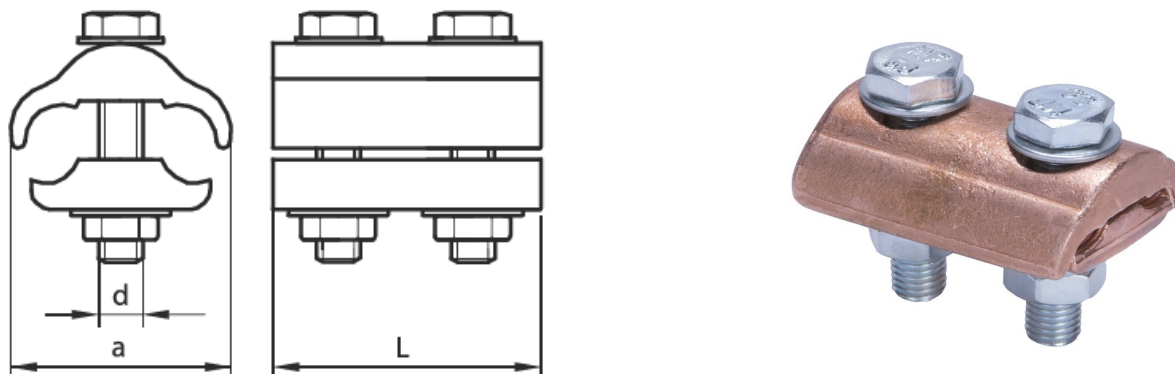







№ кода: D41310x
 Изделие: Unimax зажим CU-D

Технический паспорт

Описание: Зажим Unimax CU- D предназначен для соединения двух неизолированных медных проводников.



№	Сечение провода (mm ²)	№ кода	Тип	Размеры (mm)			Упаковка				Штрих-код
				d	a	L	Вес товара (g)	Кол-во в упаковке (шт)	Кол-во в коробке (шт)	Брутто (kg)	
1	4-25	D41-31-02	Cu 4-25	M6	24	40	86,00	50	150	13,40	 8605031003826
2	6-35	D41-31-03	Cu 6-35	M6	28	41	109,00	50	150	16,84	 8605031003833
3	6-50	D41-31-04	Cu 6-50	M8	35	45	194,20	50	100	19,91	 8605031003840
4	10-95	D41-31-05	Cu 10-95	M8	40	53	276,80	25	50	14,33	 8605031003857
5	25-150	D41-31-07	Cu 25-150	M10	50	64	497,00	-	25	12,92	 8605031039962

Тех. характеристики:

Корпус: Медный сплав
Винт/шайба: Гальванизированная сталь
Инструмент: Ключ подходящего размера
Наименование: P, сечение проводника
Standard: DIN 48072/2

