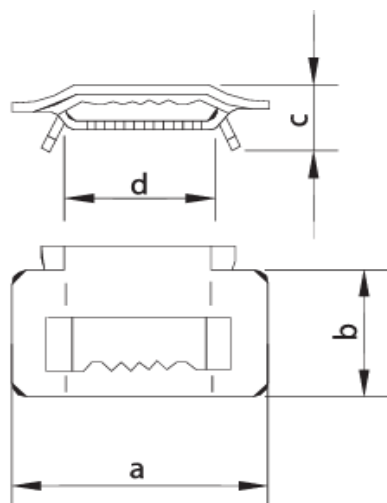




KODNI BROJ: P80020x
Naziv proizvoda: Žabica za prohrom traku

TEHNIČKA SPECIFIKACIJA PROIZVODA

Opis: Žabica za prohrom traku namenjena je za fiksiranje prohrom trake za stubove.



Br.	Kodni broj	Dimenzije (mm)				Pakovanje				Barkod
		a	b	c	d	Težina proizvoda (g)	Broj komada u kesi (kom)	Broj komada u kutiji (kom)	Ukupna težina kutije (kg)	
1	P80-02-01	42	27	12	20	13,84	100	1000	14,33	 8605031012347
2	P80-02-02	32	27	10	13	6,85	100	1000	7,34	 8605031012354

Ostale karakteristike

Materijal tela: Legura nerđajućeg čelika

Zahtevani alat: Uređaj za zatezanje prohrom trake, manji čekić

