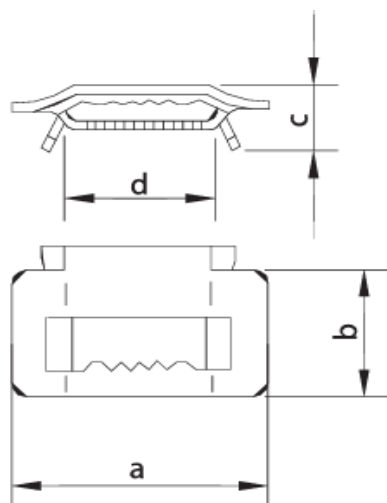




**CODUL PROD.:** P80020x  
**Denumire prod.:** Catarama pentru bandă inox

## SPECIFICAȚIE TEHNICĂ A PRODUSULUI

**Descriere:** Se folosește la fixarea benzii de inox pe stâlpi.



Nr.	Codul	Dimensiuni (mm)				Ambalare				Cod de bare
		a	b	c	d	Greutatea produs. (g)	Nr. buc. în pungă (buc)	Nr. buc. în cutie (buc)	Greut. totală a cutiei (kg)	
1	P80-02-01	42	27	12	20	13,84	100	1000	14,33	 8605031012347
2	P80-02-02	32	27	10	13	6,85	100	1000	7,34	 8605031012354

### Alte caracteristici

**Materialul corpului:** Aliaj de oțel inoxidabil

**Instrumente necesare:** Dispozitiv pentru întins bandă, un ciocan mai mic

