

№ кода: P432044
 Изделие: Изолированный ответвительный зажим IOS-32T

Технический паспорт

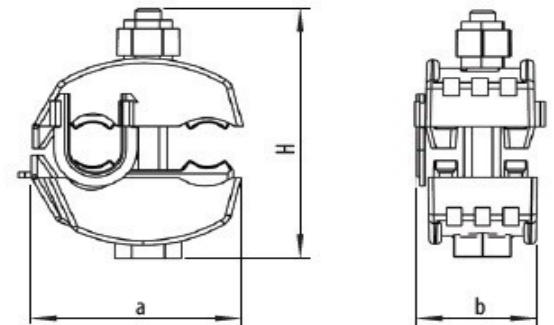
Описание: Изолированный ответвительный зажим IOS-32T предназначен для разъединения и продолжения магистральных неизолированных линий. При монтаже не следует снимать изоляцию ответвлений. Зажим HE предназначен для установки под напряжением.



Сечения жилы магистрали: 25-150 mm²
Диаметр магистрал: 5.8-15.0 mm
Сечения жилы ответвления: 25-95 mm²
Диаметр ответвления: 5.8-12.0 mm
Момент срыва: AI-15 Nm / PI-18 Nm (срывная головка)

Размеры

a [mm] 70 ± 2 mm
b [mm] 42 ± 2 mm
H [mm] 96 ± 2 mm



Тех. характеристистики:

Материал прокалывающих ножей: Медный сплав (возм. другие по желанию клиента)
Болт : 1 x M8
Покрытие: Гальваническая оцинковка (возм. другие по желанию клиента)
Материал корпуса: Полиамид и эластомер, стойкий к атмосферным воздействиям
Гайка: Алюминиевый сплав/полиамид, 13mm
Колпачок: Эластомер, устойчивый к атмосферным условиям
Шайба: сталь
Инструмент: 13 mm ключь
Наименование: PLAMEN, IOS-32T, 25-150/25-95, P432044, дата
Стандарт: EN 50483-4

Упаковка:

Вес изделия: 178.00g/шт.
Количество в упаковке: - шт.
Количество в коробке: 75 kom
Брутто: 13.84 kg

