

№ кода: P432043
Изделие: Изолированный ответвительный зажим IOS-31T

Технический паспорт

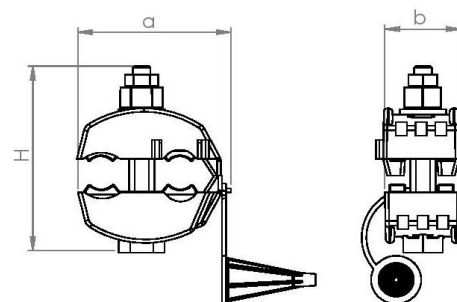
Описание: Изолированный ответвительный зажим IOS-31T предназначен для разъединения и продолжения магистральных неизолированных линий. При монтаже не следует снимать изоляцию ответвлений. Зажим НЕ предназначен для установки под напряжением.



Сечения жилы магистрали: 6-95 mm²
Диаметр магистрал: 3.05-12.0 mm
Сечения жилы ответвления: 6-70 mm²
Диаметр ответвления: 3.05-10.2 mm
Момент срыва: AI-7Nm / PI-12 Nm (срывная головка)

Размеры:

a [mm] 59 ± 2 mm
b [mm] 38 ± 2 mm
H [mm] 78 ± 2 mm



Тех. характеристики:

Материал прокалывающих ножей: Медный сплав (возм. другие по желанию клиента)
Болт : 1 x M8
Покрытие: Гальваническая оцинковка (возм. другие по желанию клиента)
Материал корпуса: Полиамид и эластомер, стойкий к атмосферным воздействиям
Гайка: Алюминиевый сплав/полиамид, 13mm
Колпачок: Эластомер, устойчивый к атмосферным условиям
Шайба: Сталь
Инструмент: 13 mm, ключ
Наименование: PLAMEN, IOS-31T, 6-95/6-70, P432043, дата
Стандарт: EN 50483-4

Упаковка:

Вес изделия: 109.30g по komadu
Количество в упаковке: 50 kom
Количество в коробке: 100 kom
Брутто: 11.42 kg



8605031035742