

**CODUL PRODUSULUI:** P432044  
**Denumire produs:** Clemă derivație cu dinți CDD 32T (IOS-32T)

## SPECIFICAȚIE TEHNICĂ A PRODUSULUI

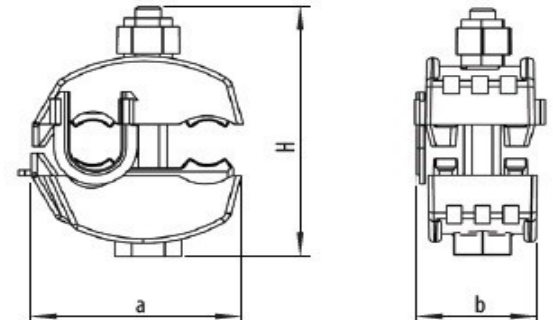
**Descriere:** Clemă derivație cu dinți CDD 32T (IOS-32T) cu dinți de cupru este proiectată pentru a separa sau continua linia principală neizolată la LEA. În timpul instalării nu trebuie îndepărtată izolația liniilor secundare. Clemă **NU** este destinată montării sub tensiune.



**Linie principală secțiune:** 25-150 mm<sup>2</sup>  
**Linie principală diametru:** 5.8-15.0 mm  
**Linie de bransament secțiune:** 25-95 mm<sup>2</sup>  
**Linie de bransament diametru:** 5.8-12.0 mm  
**Cuplul nominal:** AI-15 Nm / PI-18 Nm (piuliță dinamometrică)

### Dimenzije

**a [mm]** 70 ± 2 mm  
**b [mm]** 42 ± 2 mm  
**H [mm]** 96 ± 2 mm

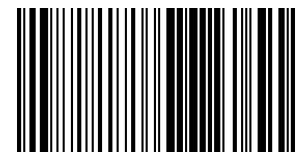


### Alte caracteristici

**Materialul dințiilor:** Aliaj de cupru (altele posibile la cererea clientului)  
**Șurub:** 1 x M8  
**Protecția suprafeței:** Galvanizată (altele posibile la cererea clientului)  
**Materialul corpului:** Poliamidă rezistentă la condițiile atmosferice  
**Materialul piuliței:** Aliaj de aluminiu / Poliamidă, 13mm  
**Capac izolator:** Elastomer rezistent la condițiile atmosferice  
**Șaibă:** Oțel  
**Instrumente necesare:** 13 mm cheie  
**Inscripție:** PLAMEN, IOS-32T, 25-150/25-95, P432044, Data  
**Standard:** EN 50483-4

### Ambalare:

**Greutatea produsului:** 178.00g pe bucată  
**Numărul de bucăți din pungă:** - buc.  
**Numărul de bucăți din cutie:** 75 buc.  
**Greutatea totală a cutiei:** 13.84 kg



8605031040937