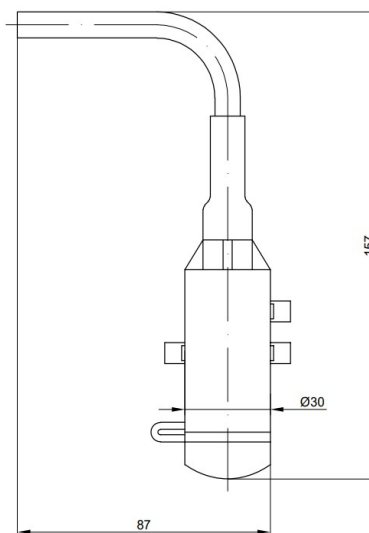






CODUL PRODUSULUI: P43291x
Denumire produs: Dispozitiv pentru măsurări și scurtcircuit PMCC

SPECIFICAȚIE TEHNICĂ A PRODUSULUI

Descriere: Dispozitivul PMCC este destinat să se folosească în combinație cu CDD pentru măsurări și scurtcircuit la LEA JT.

Secțiunea conductorului: 25mm²



Nr.	Codul	Tipul	Ambalare				Cod de bare
			Greutatea produs. (g)	Nr. buc. în pungă (buc)	Nr. buc. în cutie (buc)	Greut. Totală a cutiei (kg)	
1	P432911	PMCC Ø11	100,00	-	100	10,49	 8605031011531
2	P432912	PMCC AI	81,00	-	100	8,59	 8605031040586
3	P432913	PMCC OK17	137,00	-	100	14,19	 8605031040593
4	P432914	PMCC M12x1	116,00	-	100	12,09	 8605031011531

Alte caracteristici

Materialul corpului: Poliamidă și elastomer rezistente la condițiile atmosferice și elastomer impemeabil, alamă.

Material capac etanșare: Elastomer rezistent la condițiile atmosferice

Inscripție: PLAMEN, PMCC, P432911, Data

Standard: EN 50483-4

