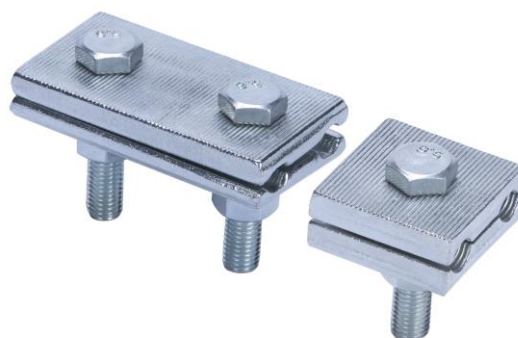
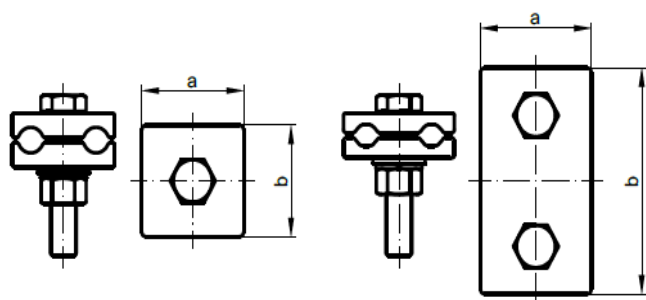



№ кода: P41391x
 Изделие: Заземляющий зажим

Технический паспорт

Описание: Заземляющий зажим предназначен для соединения круглых заземляющих проводов или для соединения двух проводов между собой.



№	Сечение провода (mm ²)	№ кода	Тип	Размеры (mm)		Винт	Упаковка				Штрих-код
				a	b		Вес товара (g)	Кол-во в упаковке (шт)	Кол-во в коробке (шт)	Брутто (kg)	
1	10	P41-39-11	SU 1	47	48	M12	365,00	25	100	37,00	 8605031010985
2	10	P41-39-12	SU 2	51	95	M12	730,00	25	100	73,50	 8605031010992

Тех. характеристики:

Корпус: Латунный сплав
Винт/ Шайба/ Гайка: Оцинкованная сталь
Инструмент: Гаечный ключ соответствующего размера - в соответствии с данными винта
Наименование: P, сечения провода

