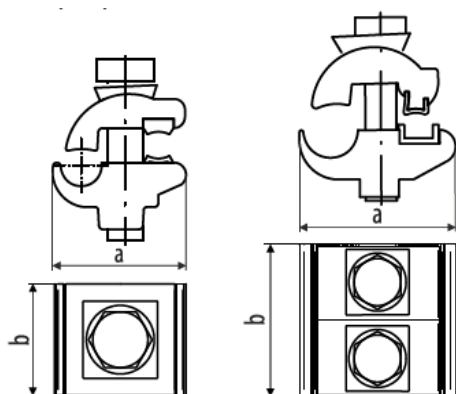






№ кода: D41242x
 Изделие: Unimax зажим ALCU

Технический паспорт

Описание: Зажим Unimax ALCU предназначен для соединения двух неизолированных алюминиевых и медных проводников. Медная часть зажима луженая.



| № | Сечение провода (mm ²) | № кода | Тип | Размеры (mm) | | Изолированный корпус | Упаковка | | | | Штрих-код |
|---|------------------------------------|-----------|--------------------------|--------------|----|----------------------|----------------|------------------------|-----------------------|-------------|--|
| | | | | a | b | | Вес товара (g) | Кол-во в упаковке (шт) | Кол-во в коробке (шт) | Брутто (kg) | |
| 1 | Al 10-50 / Cu 1,5-10 | D41-24-21 | Al 10-50 / Cu 1,5-10 / 1 | 30 | 22 | IZO-14 | 52,67 | 50 | 300 | 16,30 |  8605031037302 |
| 2 | Al 16-95 / Cu 2,5-25 | D41-24-22 | Al 16-95 / Cu 2,5-25 / 1 | 40 | 26 | IZO-15 | 74,00 | 50 | 200 | 15,29 |  8605031039931 |
| 3 | Al 16-120 / Cu 6-50 | D41-24-23 | Al 16-120 / Cu 6-50 / 2 | 40 | 42 | IZO-15 | 119,08 | 50 | 150 | 18,36 |  8605031039948 |
| 4 | Al 50-240 / Cu 10-95 | D41-24-24 | Al 50-240 / Cu 10-95 / 2 | 60 | 43 | IZO-16 | 294,00 | 10 | 50 | 15,19 |  8605031039955 |

Тех. характеристики:

Корпус: Алюминиевый сплав / медный сплав -луженый
Винт/шайба: Гальванизированная сталь
Инструмент: Ключ подходящего размера
Наименование: Марка изготовителя, сечение проводника, момент затяжки винта

