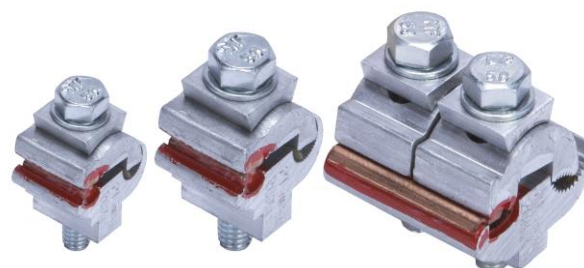
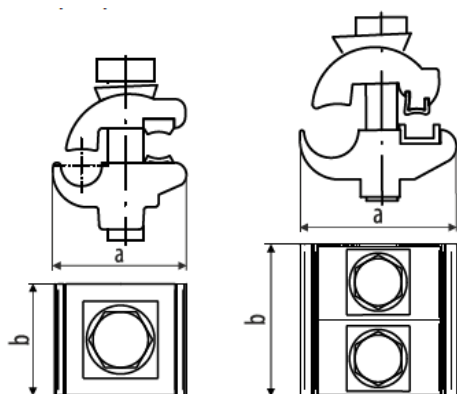





№ кода: P41242x  
 Изделие: Unimax зажим ALCU

## Технический паспорт

**Описание:** Зажим Unimax AL–луженый предназначен для соединения двух неизолированных алюминиевых и медных проводников.



№	Сечение провода (mm <sup>2</sup> )	№ кода	Тип	Размеры (mm)		Изолированный корпус	Упаковка				Штрих-код
				a	b		Вес товара (g)	Кол-во в упаковке (шт)	Кол-во в коробке (шт)	Брутто (kg)	
1	Al 10-50 / Cu 1,5-10	P41-24-21	Al 10-50 / Cu 1,5-10 / 1	30	22	IZO-14	52,67	50	300	16,30	 8605031010527
2	Al 16-95 / Cu 2,5-25	P41-24-22	Al 16-95 / Cu 2,5-25 / 1	40	26	IZO-15	74,00	50	200	15,29	 8605031010534
3	Al 16-120 / Cu 6-50	P41-24-23	Al 16-120 / Cu 6-50 / 2	40	42	IZO-15	119,08	50	150	18,36	 8605031010541
4	Al 50-240 / Cu 10-95	P41-24-24	Al 50-240 / Cu 10-95 / 2	60	43	IZO-16	294,00	10	50	15,19	 8605031010558

### Тех. характеристики:

**Корпус:** Алюминиевый сплав/медный сплав  
**Винт/шайба:** Гальванизированная сталь  
**Инструмент:** Ключ подходящего размера  
**Наименование:** Марка изготовителя, сечение проводника, момент затяжки винта

