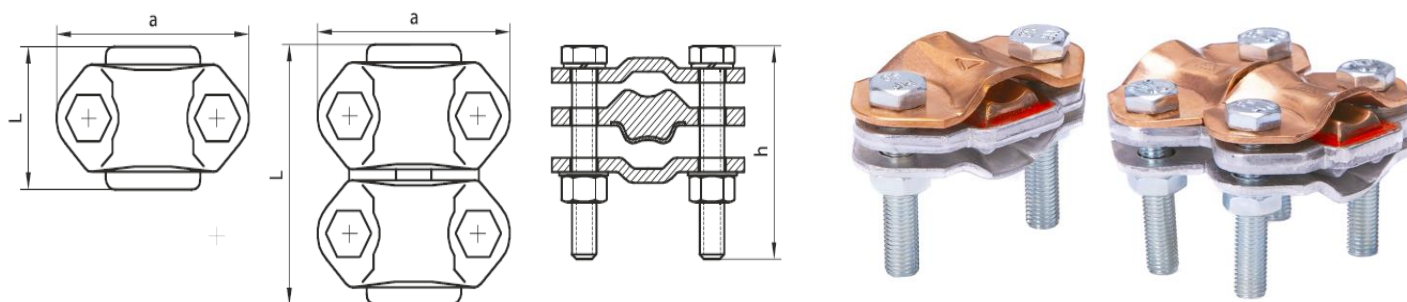






№ кода: D410xxx  
 Изделие: Зажим комбинированный ALCU

## Технический паспорт

**Описание:** Зажим комбинированный ALCU предназначен для низковольтных воздушных сетей, при переходе с алюминиевых на медные линии.



№	Сечение провода (mm <sup>2</sup> )		№ кода	Тип	Размеры (mm)			Винт	Упаковка				Штрих-код
	Al	Cu			a	L	h		Вес товара (g)	Кол-во в упаковке (шт)	Кол-во в коробке (шт)	Брутто (kg)	
1	35	6-10	D41-08-00	AlCu 6-35/1	48	35	41	M6	63,10	50	300	19,42	 8605031003505
2	35-70	10-16	D41-09-00	AlCu 16-70/2	48	58	41	M6	122,00	25	150	18,79	 8605031003529
3	150	10-25	D41-08-01	AlCu 25-150/1	63	40	53	M8	136,20	50	200	27,73	 8605031003512
4	150	10-25	D41-09-01	AlCu 25-150/2	63	72	53	M8	292,67	20	60	18,05	 8605031003536

### Тех. характеристики:

**Корпус:** Медный сплав/Алуалюминиевый сплав  
**Винт/головка/шайба:** Гальванизированная сталь  
**Инструмент:** Ключ подходящего размера  
**Наименование:** Марка изготовителя, сечение проводника  
**Стандарт:** DIN 48075

