

№ кода: P432006
 Изделие: Ответвительный прокалывающий зажим IOS-4

Технический паспорт

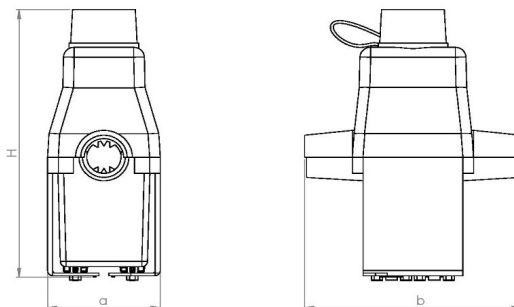
Описание: Ответвительный прокалывающий зажим IOS-4 предназначен для отведения двух изолированных проводов от магистрального провода СИП-а. Зажим можно использовать для алюминиевых и медных проводов. Во время установки не следует снимать изоляцию отдельных линий, при этом с ответвленного проводника на длине 25 мм снимается изоляция. Зажим HE предназначен для установки под напряжением.



Сечения жилы магистрали: 35-70 mm²
Диаметр магистрал: 10.0-14.2 mm
Сечения жилы ответвления: 2x(16-35) mm² (Aluminijum max)
Диаметр ответвления: 2x(4.6-7.3) mm
Момент срыва: 21 Nm

Размеры:

a [mm] 38 ± 1 mm
b [mm] 74 ± 1 mm
H [mm] 90 ± 1 mm



Тех. характеристики:

Материал прокалывающих ножей: Алюминиевый сплав (другое возможно по желанию) клиента
Болт : Нержавеющая сталь 12 мм и латунь 10 мм
Покрытие: Полиамид устойчив UV-излучению / Алюминиевый сплав
Материал корпуса: Нержавеющая сталь/латунь
Гайка: Полиамид устойчив UV-излучению
Колпачок: 5 mm Шестигранный ключ
Шайба: PLAMEN, IOS-4, 70/35, P432006, 21Nm, дата
Инструмент: EN 50483-4

Упаковка:

Вес изделия: 143.00g /шт.
Кол-во в упаковке: 20 шт.
Кол-во в коробке: 80 шт.
Брутто: 11.93 kg



8605031011111