

KODNI BROJ: P432006
Naziv proizvoda: Izolovana odvojna stezaljka IOS-4

TEHNIČKA SPECIFIKACIJA PROIZVODA

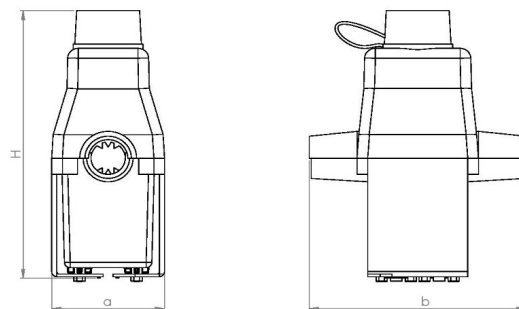
Opis: Izolovana odvojna stezaljka IOS-4 dizajnirana je za odvajanje dva odvojna voda sa glavnog voda SKS. Stezaljka se može koristiti za aluminumske i bakarne provodnike. U toku montaže, izolaciju sa glavnog voda nije potrebno skidati, dok se sa odvojnog voda izolacija skida u dužini od 25mm. Stezaljka nije namenjena za ugradnju pod naponom.



Glavni vod presek: 35-70 mm²
Glavni vod prečnik: 10.0-14.2 mm
Odvojni vod presek: 2x(16-35) mm² (Aluminijum max)
Odvojni vod prečnik: 2x(4.6-7.3) mm
Nominalni moment: 21 Nm

Dimenzije

a [mm] 38 ± 1 mm
b [mm] 74 ± 1 mm
H [mm] 90 ± 1 mm



Ostale karakteristike

Materijal zuba: Legura Aluminijuma (ostalo moguće po zahtevu klijenta)
Vijak: Imbus Prohrom 12mm i Mesing 10mm
Materijal tela: Poliamid otporan na atmosferske prilike / Legura aluminijuma
Materijal vijaka: Prohrom / Mesing
Izolaciona kapa: Poliamid otporan na atmosferske prilike
Zahtevani alat: 5 mm imbus ključ
Oznake: PLAMEN, IOS-4, 70/35, P432006, 21Nm, Datumar
Standard: EN 50483-4

Pakovanje:

Težina proizvoda: 143.00g po komadu
Broj komada u kesi: 20 kom
Broj komada u kutiji: 80 kom
Ukupna težina kutije: 11.93 kg



8605031011111