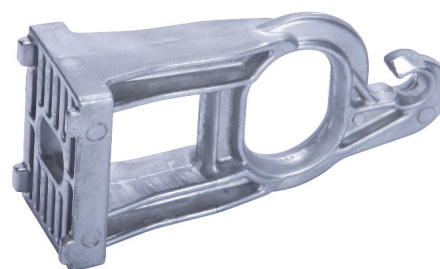
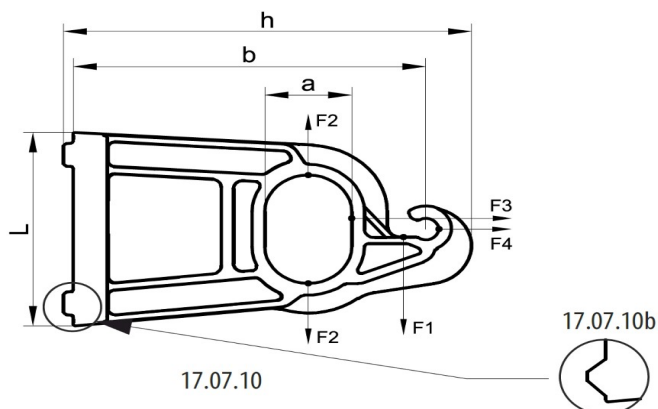




KODNI BROJ: P80100x (x=1 ili 3)
Naziv proizvoda: Univerzalne konzole CA-CS 1500

TEHNIČKA SPECIFIKACIJA PROIZVODA

Opis: Univerzalne konzole CACS 1500 koristi se za zatezno i noseće prihvatanje SKS-a.



Br.	Namijenjeno	Kodni broj	Tip	Dimenzije (mm)				SMFL F1 / F2 / F3 / F4	Pakovanje				Barkod
				a	b	h	L		Težina proizv. (g)	Broj komada u kesi (kom)	Broj komada u kutiji (kom)	Ukupna težina kutije (kg)	
1	Za sve vrste stubova	P80-10-01	17.07.10	37	150	175	86	5kN /15kN /16kN /5kN	307,00	-	25	8,16	 8605031012781
2	Za drvene stubove	P80-10-03	17.07.10b	37	150	178	86	5kN /15kN /16kN /5kN	307,00	-	25	8,16	 8605031012804

Ostale karakteristike

Materijal tela: Legura Aluminijuma
Zahtevani alat: Ključ odgovarajuće veličine ili zatezač za prohrom traku
Oznake: Plamen, CACS 1500, kodni broj, datumar
Standard: EN 50483-2, EN 50483-3, NF C33-040, NF C33-041

