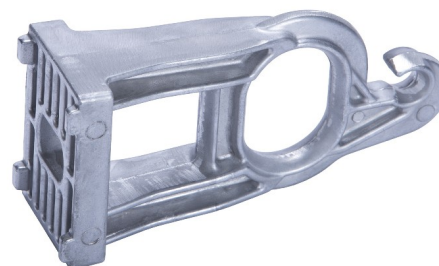
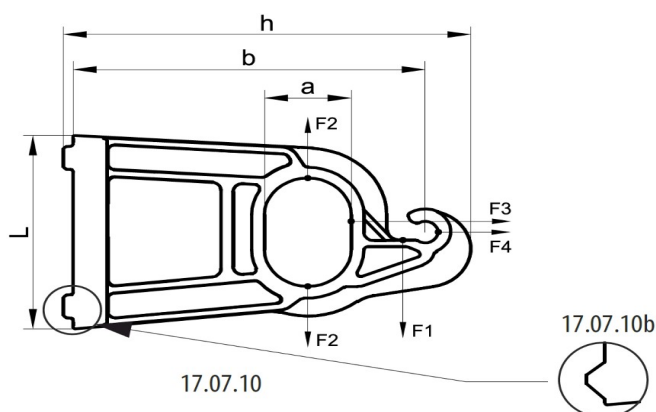




№ кода: P80100x (x=1 или 3)  
 Изделие: Кронштейн CA-CS 1500

### Технический паспорт

Описание: Кронштейн для CA-CS 1500 предназначен для поддержки натяжных и подвесных зажимов.



№	№ кода	Тип	№	Размеры (mm)				SMFL F1 / F2 / F3 / F4	Упаковка				Штрих-код
				a	b	h	L		Вес товара (g)	Кол-во в упаков ке (шт)	Кол-во в коробк е (шт)	Брутто (kg)	
1	Все виды опор	P80-10-01	17.07.10	37	150	175	86	5kN /15kN /16kN /5kN	307,00	-	25	8,16	 8605031012781
2	Для деревянных опор	P80-10-03	17.07.10b	37	150	178	86	5kN /15kN /16kN /5kN	307,00	-	25	8,16	 8605031012804

**Тех характеристики:**

**Корпус:** Сплав алюминия  
**Инструмент:** Ключ подходящего размера или натяжитель для ленты  
**Наименование:** Plamen, CS 1500, № кода  
**Стандарт:** EN 50483-2, EN 50483-3, NF C33-040

