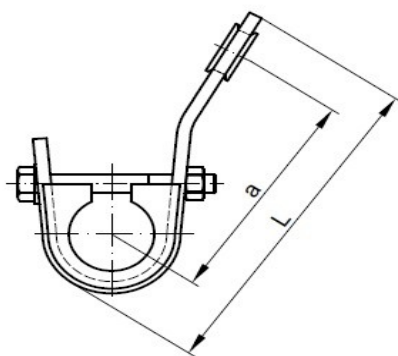





CODUL PRODUSULUI: P80050x (x=1 sau x=2 sau x=3)
Denumire produs: Clemă suspendare PS 750

SPECIFICAȚIE TEHNICĂ A PRODUSULUI

Descriere: Clemă de suspendare se folosește la susținerea suspendării LEA JT la stâlpi de tensiune din lemn sau beton la zidurile clădirilor.



Nr.	Diamet. cablu (mm ²)	Codul	Tipul	Dimensi. (mm)		Cuplul de strângere (Nm)	SMFL (kN)	Ambalare				Cod de bare
				a	L			Greutatea produs. (g)	Nr. bucăți în pungă (kom)	Nr. bucăți în cutie (buc)	Greut. totală a cutiei (kg)	
1	4x(16-25)	P80-05-01	PS 425	130	145	12	5	216,90	-	50	11,34	 8605031012378
2	4x(35-50)	P80-05-02	PS 450	130	175	12	7,5	309,60	-	50	15,97	 8605031012385
3	4x(70-95)	P80-05-03	PS 470	135	185	12	7,5	373,60	-	25	9,83	 8605031012392

Alte caracteristici

Corp: Oțel galvanizat (altele posibile la cererea clientului)
 / Poliamidă rezistentă la condițiile atmosferice și radiații UV

Instrumente necesare: Cheie OK 13

Inscripție: PLAMEN, PS 4x(16-25) sau PS 4x(35-50) sau PS 4x(70-95), P80050x, Data

Standard: EN 50483-2

