

№ кода: P432141  
 Изделие: Ответвительный прокалывающий зажим IOS-141

### Технический паспорт

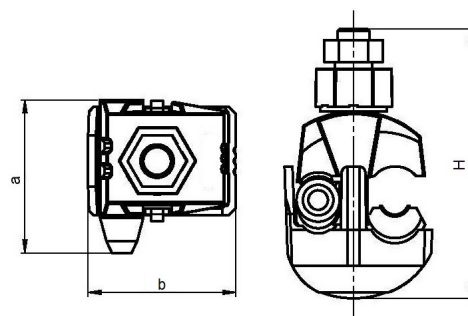
**Описание:** Ответвительный прокалывающий зажим IOS-141 предназначен для ответвления от магистральной неизолированной линии низкого напряжения СИП для подключения освещения. Зажим можно использовать и для алюминиевых и для медных проводов. Во время установки не нужно снимать изоляцию с провода. Зажим предназначен для установки под напряжением.



**Сечения жилы магистрали:** 16-120 mm<sup>2</sup>  
**Диаметр магистрали:** 5.1-14.0 mm  
**Сечения жилы ответвления:** 2.5-16 mm<sup>2</sup> (Al max)  
**Диаметр ответвления:** 3.5-7.8 mm  
**Момент срыва:** 7.5 Nm (срывная головка)

#### Размеры

**a [mm]** 38 ± 1 mm  
**b [mm]** 41 ± 1 mm  
**H [mm]** 60 ± 1 mm



#### Тех. характеристики:

**Материал прокалывающих ножей:** Сплав алюминия (другое возможно по желанию клиента)  
**Болт :** 1 x M6  
**Покрyтие:** Оцинковка (другое возможно по желанию клиента)  
**Материал корпуса:** Полиамид устойчив UV-излучению  
**Гайка:** Сплав алюминия, 13mm  
**Колпачок:** Эластомер устойчив UV-излучению  
**Шайба:** Сталь  
**Инструмент:** 13 mm Ключ ОК  
**Наименование:** PLAMEN, IOS-141, 16-120/2.5-16, P432141, дата  
**Стандарт:** EN 50483-4

#### Упаковка:

**Вес изделия:** 58.00g /шт.  
**Кол-во в упаковке:** 50 шт.  
**Кол-во в коробке:** 100 шт.  
**Брутто:** 6.29 kg

