

№ кода: P432049
 Изделие: Ответвительный прокалывающий зажим IOS-49

Технический паспорт

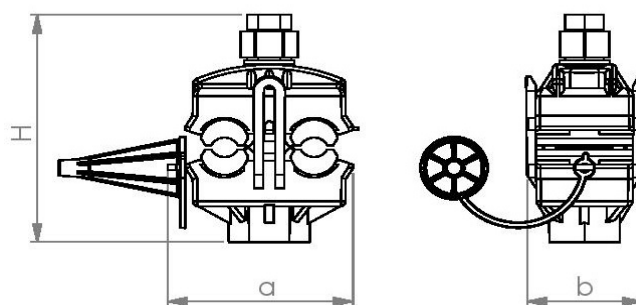
Описание: Ответвительный прокалывающий зажим IOS-49 предназначен для разделения и продолжения основных изолированных проводов СИП-а. Зажим можно использовать для алюминиевых и медных проводов. Во время установки не следует снимать изоляцию отдельных линий. Зажим HE предназначен для установки под напряжением.



Сечения жилы магистрали: 35-150 mm²
Диаметр магистрал: 10.0-18.6 mm
Сечения жилы ответвления: 6-95 mm² (Al max)
Диаметр ответвления: 4.5-15.7 mm
Момент срыва: 15 Nm (срывная головка)

Размеры:

a [mm] 59 ± 2 mm
b [mm] 35 ± 2 mm
H [mm] 87 ± 2 mm



Тех. характеристики:

Материал прокалывающих ножей: Сплав алюминия (другое возможно по желанию клиента)
Болт : 1 x M8
Покрытие: Оцинковка (другое возможно по желанию клиента)
Материал корпуса: Полиамид устойчив UV-излучению
Гайка: Сплав алюминия, 13mm
Колпачок: Эластомер устойчив UV-излучению
Шайба: Сталь
Инструмент: 13 mm Ключ ОК
Наименование: PLAMEN, IOS-49, 35-150/6-95, P432049, дата
Стандарт: EN 50483-4

Упаковка:

Вес изделия: 132.40g /шт.
Количество в упаковке: 50 шт.
Количество в коробке: 100 шт.
Брутто: 13.73 kg

