

KODNI BROJ: P432049
Naziv proizvoda: Izolovana odvojna stezaljka IOS-49

TEHNIČKA SPECIFIKACIJA PROIZVODA

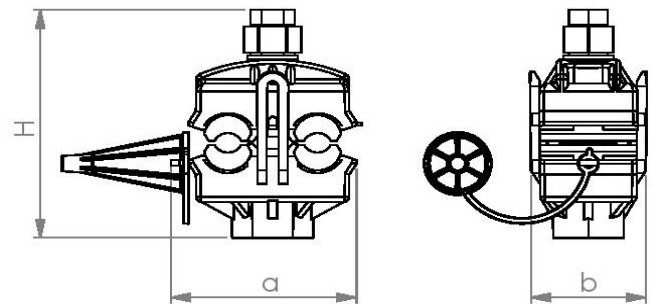
Opis: Izolovana odvojna stezaljka IOS-49 dizajnirana je za odvajanje ili nastavljavanje glavnog voda NN SKS. Stezaljka se može koristiti za aluminumske i bakarne provodnike. U toku montaže, izolaciju sa glavnog i odvojnog voda nije potrebno skidati. Stezaljka **NIJE** namenjena za ugradnju pod naponom.



Glavni vod presek: 35-150 mm²
Glavni vod prečnik: 10.0-18.6 mm
Odvojni vod presek: 6-95 mm² (Aluminijum max)
Odvojni vod prečnik: 4.5-15.7 mm
Nominalni moment: 15 Nm (navrtka sa samokidajućom glavom)

Dimenzije

a [mm] 59 ± 2 mm
b [mm] 35 ± 2 mm
H [mm] 87 ± 2 mm



Ostale karakteristike

Materijal zuba: Legura Aluminijuma (ostalo moguće po zahtevu klijenta)
Vijak: 1 x M8
Površinska zaštita: Galvansko cinkovanje(ostalo moguće po zahtevu klijenta)
Materijal tela: Poliamid otporan na atmosferske prilike
Materijal navrtke: Legura Aluminijuma, 13mm
Izolaciona kapa: Elastomer otporan na atmosferske prilike
Podloška: Čelik
Zahtevani alat: 13 mm ključ
Oznake: PLAMEN, IOS-49, 35-150/6-95, P432049, Datumar
Standard: EN 50483-4

Pakovanje:

Težina proizvoda: 132.40g po komadu
Broj komada u kesi: 50 kom
Broj komada u kutiji: 100 kom
Ukupna težina kutije: 13.73 kg

