

CODUL PRODUSULUI: P432141
Denumire produs: Clemă derivație cu dinți CDD CN 141 AL-M (IOS-141)

SPECIFICAȚIE TEHNICĂ A PRODUSULUI

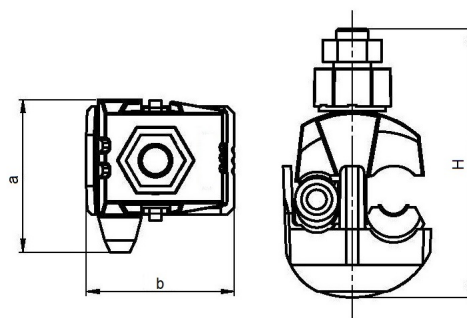
Descriere: Clemă derivație cu dinți CDD CN 141 AL-M (IOS-141) este proiectată pentru realizarea bransamentelor aeriene pentru iluminat dintr-o rețea neizolată. Aceasta clemă permite racordarea atât cablurilor de aluminiu cât și a celor de cupru. În timpul instalării nu trebuie îndepărtată izolația cablurilor nici la linia principală și nici la cea secundară. Clemă **NU** este destinată montării sub tensiune.



Linie principală secțiune: 16-120 mm²
Linie principală diametru: 5.1-14.0 mm
Linie de bransament secțiune: 2.5-16 mm² (Aluminium max)
Linie de bransament diametru: 3.5-7.8 mm
Cuplul nominal: 7.5 Nm (piuliță dinamometrică)

Dimensiuni

a [mm] 38 ± 1 mm
b [mm] 41 ± 1 mm
H [mm] 60 ± 1 mm



Alte caracteristici

Materialul dinților: Aliaj de aluminiu (altele posibile la cererea clientului)
Șurub: 1 x M6
Protecția suprafeței: Galvanizată (altele posibile la cererea clientului)
Materialul corpului: Poliamidă rezistentă la condițiile atmosferice
Materialul piuliței: Aliaj de aluminiu, 13mm
Capac izolator: Elastomer rezistent la condițiile atmosferice
Șaibă: Oțel
Instrumente necesare: 13 mm cheie
Inscripție: PLAMEN, IOS-141, 16-120/2.5-16, P432141, Data
Standard: EN 50483-4

Ambalare:

Greutatea produsului: 58.00g per bucata
Numărul de bucăți din pungă: 50 buc
Numărul de bucăți din cutie: 100 buc
Greutatea totală a cutiei: 6.29 kg



8605031036930