

CODUL PRODUSULUI: P432049
Denumire produs: Clemă derivație cu dinți CDD 49 AL-M (IOS-49 AL-AL)

SPECIFICAȚIE TEHNICĂ A PRODUSULUI

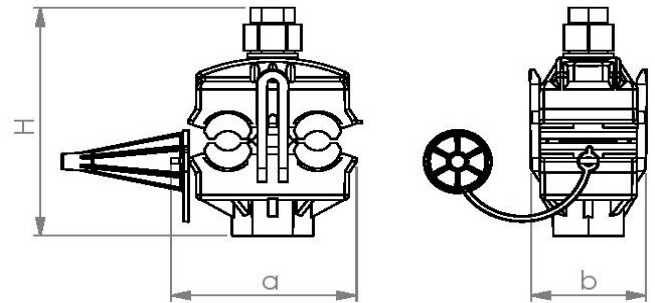
Descriere: Clemă derivație cu dinți CDD 49 AL-M (IOS-49 AL-AL) este proiectată pentru a separa sau continua linia principală la LEA. Aceasta clemă permite racordarea atât cablurilor de aluminiu cât și a celor de cupru. În timpul instalării nu trebuie îndepărtată izolația cablurilor nici la linia principală și nici la cea secundară. Clemă **NU** este destinată montării sub tensiune.



Linie principală secțiune: 35-150 mm²
Linie principală diametru: 10.0-18.6 mm
Linie de bransament secțiune: 6-95 mm² (Aluminiu max)
Linie de bransament diametru: 4.5-15.7 mm
Cuplul nominal: 15 Nm (piuliță dinamometrică)

Dimensiuni

a [mm] 59 ± 2 mm
b [mm] 35 ± 2 mm
H [mm] 87 ± 2 mm



Alte caracteristici

Materialul dințiilor: Aliaj de aluminiu (altele posibile la cererea clientului)
Șurub: 1 x M8
Protecția suprafeței: Galvanizată (altele posibile la cererea clientului)
Materialul corpului: Poliamidă rezistentă la condițiile atmosferice
Materialul piuliței: Aliaj de aluminiu, 13mm
Capac izolator: Elastomer rezistent la condițiile atmosferice
Șaibă: Oțel
Instrumente necesare: 13 mm cheie
Inscripție: PLAMEN, IOS-49, 35-150/6-95, P432049, Data
Standard: EN 50483-4

Ambalare:

Greutatea produsului: 132.40g per bucata
Numărul de bucăți din pungă: 50 buc.
Numărul de bucăți din cutie: 100 buc.
Greutatea totală a cutiei: 13.73 kg

