

№ кода: P432081
Изделие: Ответвительный прокалывающий зажим IOS-41

Технический паспорт

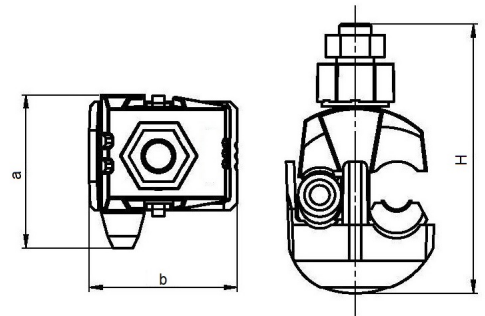
Опис: Ответвительный прокалывающий зажим IOS-41 предназначен для ответвления от магистральной линии низкого напряжения СИП для подключения освещения. Зажим можно использовать и для алюминиевых и для медных проводов. Во время установки не нужно снимать изоляцию с провода. Зажим предназначен для установки под напряжением. Испытательное напряжение 6 кВ / 50 Гц в течение 1 мин.



Сечения жилы магистрали: 6-95 mm²
Диаметр магистрал: 4.6-15.7 mm
Сечения жилы ответвления: 1.5-16 mm² (алюминий max)
Диаметр ответвления: 3.0-7.0 mm
Момент срыва: 7 Nm (срывная головка)

Размеры

a [mm] 38 ± 1 mm
b [mm] 41 ± 1 mm
H [mm] 60 ± 1 mm



Тех. характеристики:

Материал прокалывающих ножей: Сплав алюминия (другое возможно по желанию клиента)
Болт : 1 x M6
Покрытие: Оцинковка (другое возможно по желанию клиента)
Материал корпуса: Полиамид устойчив UV-излучению
Гайка: Сплав алюминия, 13mm
Колпачок: Эластомер устойчив UV-излучению
Шайба: Сталь
Инструмент: 13 mm Ключ ОК
Наименование: PLAMEN, IOS-41, 6-95/1.5-16, P432081, Дата
Стандарт: EN 50483-4

Упаковка:

Вес изделия: 57.00g /шт.
Количество в упаковке: 50 шт.
Количество в коробке: 250 шт.
Брутто: 14.77 kg

