

**CODUL PRODUSULUI:** P432040  
**Denumire produs:** Clemă derivație cu dinți CDD 26T AL-M (IOS-26T AL-M)

## SPECIFICAȚIE TEHNICĂ A PRODUSULUI

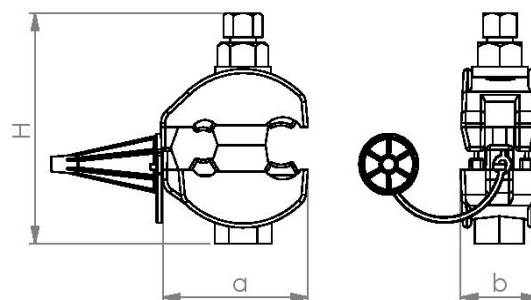
**Descriere:** Clemă derivație cu dinți CDD 26T (IOS-26T) este proiectată pentru realizarea brașamentelor aeriene pentru conexiune la gospodărie. Aceasta clemă permite racordarea atât cablurilor de aluminiu cât și a celor de cupru. În timpul instalării nu trebuie îndepărtată izolația cablurilor nici la linia principală și nici la cea secundară.. Clemă este destinată montării sub tensiune. Tensiunea de testare a clemei este 6kV/50Hz timp de 1min.



**Linie principală secțiune:** 16-120 mm<sup>2</sup>  
**Linie principală diametru:** 7.0-16.7 mm  
**Linie de brașament secțiune:** 2.5-35 mm<sup>2</sup> (Aluminium max)  
**Linie de brașament diametru:** 3.2-10.9 mm  
**Cuplul nominal:** AI-7 Nm / PI-12 Nm (piuliță dinamometrică)

### Dimensiuni

**a [mm]** 59 ± 2 mm  
**b [mm]** 35 ± 2 mm  
**H [mm]** 87 ± 2 mm

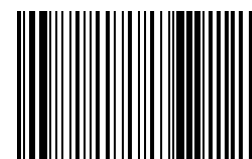


### Alte caracteristici

**Materialul dințiilor:** Aliaj de aluminiu (altele posibile la cererea clientului)  
**Șurub:** 1 x M8  
**Protecția suprafeței:** Galvanizată (altele posibile la cererea clientului)  
**Materialul corpului:** Poliamidă rezistentă la condițiile atmosferice  
**Materialul piuliței:** Aliaj de aluminiu sau Poliamidă, 13mm  
**Capac izolator:** Elastomer rezistent la condițiile atmosferice  
**Șaibă:** Oțel  
**Instrumente necesare:** 13 mm cheie  
**Inscripție:** PLAMEN, IOS-26T, 16-120/2.5-35, P432040, Data  
**Standard:** EN 50483-4

### Ambalare:

**Greutatea produsului:** 99.07g per bucata  
**Numărul de bucăți din pungă:** 50 buc  
**Numărul de bucăți din cutie:** 100 buc  
**Greutatea totală a cutiei:** 10.40 kg



8605031011418